

# Leica CS10/CS15 & GS Sensors

## Краткое руководство



Версия 3.0.1  
Русский

- when it has to be **right**

**Leica**  
Geosystems

## 1

## Важная информация о Вашем Инструменте

---



Перед использованием изделия или поставленных вместе с ним принадлежностей, ознакомьтесь с Руководством пользователя с прилагаемого USB-накопителя.

---



Сохраните данное руководство для дальнейшего использования!

---

### Использование по назначению

- Дистанционное управление прибором.
  - Обмен данными с внешними устройствами.
  - Запись измерений.
  - Вычисления при помощи ПО.
  - Обеспечение измерительных задач в различных схемах и режимах GNSS измерений.
  - Запись GNSS данных и данных о точках.
  - Измерение и вычисление координат местоположения в результате получения фазового и кодового решения по GNSS спутникам.
- 



Следующие рекомендации касаются батарей, силовых адаптеров и док-станций.

---



## **ПРЕДУПРЕЖДЕНИЕ**

Прибор не предназначен для использования в суровых условиях и условиях повышенной влажности. При намокании прибора возможен удар током.

### **Меры предосторожности:**

Использование прибора возможно только в сухих помещениях - в зданиях или салоне транспортных средств. Требуется обеспечить влагозащиту прибора. Если прибор намочнет, его дальнейшее использование недопустимо!



## **Соответствие национальным нормам**

Прибор нельзя выбрасывать вместе с бытовыми отходами.

Для устройств, которые не попадают под R&TTE директиву:



Leica Geosystems AG, заявляет, что продукты в соответствии с основным требованиям и другим соответствующим положениям действующих в странах Европы Директив. О сертификате соответствия можно подробнее узнать на <http://www.leica-geosystems.com/ce>.

**Соответствие национальным нормам**

- FCC Часть 15 (применяется в США)
- В данном документе Leica Geosystems AG заявляется, что продукт CS10, CS15, CTR16 соответствует требованиям и положениям Директивы 1999/5/EC и другим относящимся к теме Директивам ЕС. Полный текст декларации соответствия имеется на <http://www.leica-geosystems.com/ce>.



Оборудование класса 1, согласно Директиве 1999/5/EC (R&TTE) может выпускаться на рынок и использоваться без каких-либо ограничений во всех странах ЕС.

- Соответствие национальным нормам, отличающимся от правил FCC, часть 15 или требований Директивы 1999/5/EC, должно проверяться и согласовываться до начала использования и эксплуатации.

**Соответствие национальным нормам**

- FCC Части 15, 22 и 24 (применимо в США)
- Гарантируется, Leica Geosystems AG, что продукты GS08plus, GS12 отвечают основным условиям и требованиям Директивы 1999/5/EC. Полный текст декларации соответствия имеется на <http://www.leica-geosystems.com/ce>.



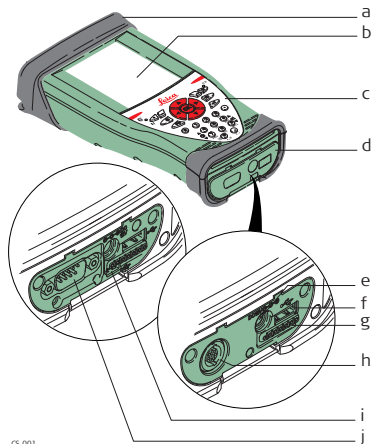
Оборудование класса 1, согласно Директиве 1999/5/EC (R&TTE) может выпускаться на рынок и использоваться без каких-либо ограничений во всех странах ЕС.

- Соответствие нормам других стран, не указанным в FCC части 15, 22 и 24 или Европейской Директиве 1999/5/EC, должно быть обеспечено до начала выполнения работ.

## 2

## Составляющие инструмента

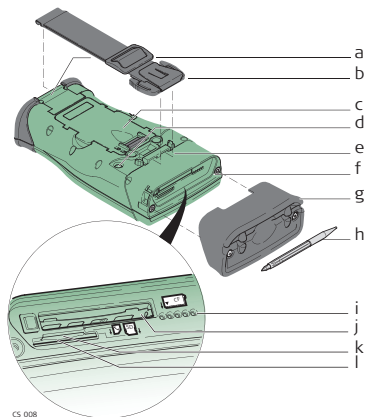
### Передняя панель CS10



CS\_001

- a) Заглушка слота
- b) Экран
- c) Клавиатура
- d) Панель портов
- e) Разъем питания
- f) Порт USB A
- g) Разъем для подключения док-станции
- h) LEMO порт (USB и серийный)
- i) порт мини USB
- j) порт DSUB9

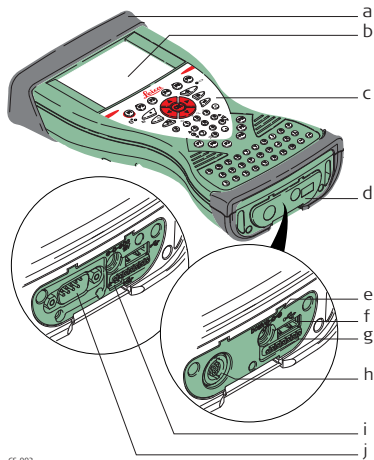
**Задняя панель  
CS10**



CS\_008

- a) Нижние клипсы для крепления ремешка
- b) Ремень
- c) Батарейный отсек
- d) Цифровой фотоаппарат
- e) Верхние клипсы для крепления ремешка
- f) Слоты
- g) Заглушка слота
- h) Перо сенсорного дисплея
- i) Разъём для GS05
- j) Слот для карты CompactFlash
- k) Разъём под SIM-карту
- l) Слот для карты SD

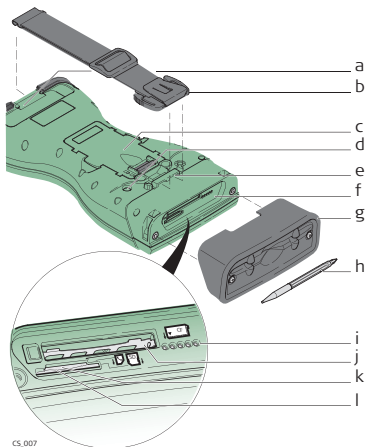
## Передняя панель CS15



CS\_002

- a) Панель слотов
- b) Экран
- c) Клавиатура
- d) Панель портов
- e) Разъем питания
- f) Порт USB A
- g) Контакты для подключения док-станции
- h) LEMO порт (USB и серийный)
- i) Порт мини USB
- j) Порт DSUB9

Задняя панель  
CS15

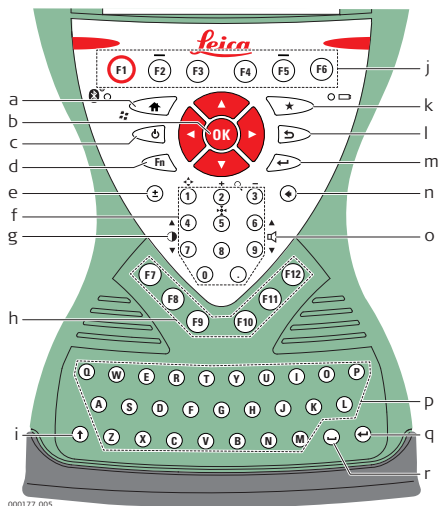


CS\_007

- a) Нижние клипсы для крепления ремня
- b) Ремень
- c) Батарейный отсек
- d) Цифровой фотоаппарат
- e) Верхние клипсы для крепления ремешка
- f) Слоты
- g) Заглушка слота
- h) Перо сенсорного дисплея
- i) Разъём для GS06
- j) Слот для карты CompactFlash
- k) Разъём под SIM-карту
- l) Слот для карты SD



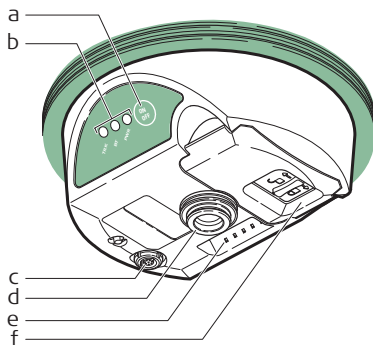
## Клавиатура



000177\_005

- a) На главную
  - b) Клавиши навигации OK
  - c) Вкл/Выкл
  - d) **Fn**
  - e) Кнопка  $\pm$
  - f) Цифровая панель
  - g) Яркость
  - h) Функциональные клавиши **F7 - F12\***
  - i) CAPS Lock\*
  - j) Функциональные клавиши **F1 - F6\***
  - k) Избранное
  - l) ESC
  - m) Ввод
  - n) Пробел
  - o) Звук
  - p) Алфавитно-цифровые клавиши\*
  - q) Ввод
  - r) Пробел\*
- \* имеется только на CS15

**GS08plus/GS12  
компоненты**



004097\_001

- a) Кнопка ON/OFF
- b) Индикаторы
- c) LEMO порт P1, в т.ч. USB порт
- d) Точка относимости (MRP)
- e) Клипсовые контакты  
(только GS12)
- f) Аккумуляторный отсек

## 3 Технические характеристики

Условия  
эксплуатации

### Температура

Тип	Температура эксплуатации [°C]	Температура хранения [°C]
CS10 CS15 GS05 GS06 CTR16	от -30 до +60	от -40 до +80
GS08plus/GS12	от -40 до +65 Bluetooth: от -30 до +65	от -40 до +80

### Защита от влаги, пыли и песка

IP67 (IEC 60529)

### Влажность

от -40 до 100

Влияние конденсации влаги успешно устраняется периодической протиркой и просушкой инструмента.

## 4 Транспортировка и хранение

---

### Транспортировка и хранение

- При переноске тахеометра в ходе полевых работ обязательно убедитесь в том, что: он переносится в своем контейнере или на штативе в вертикальном положении, для защиты от ударов и вибрации.
  - Периодически проводите поверки и юстировки в поле, описанные в Руководстве пользователя, особенно после того, как прибор роняли, хранили в течение длительного времени или перевозили.
-

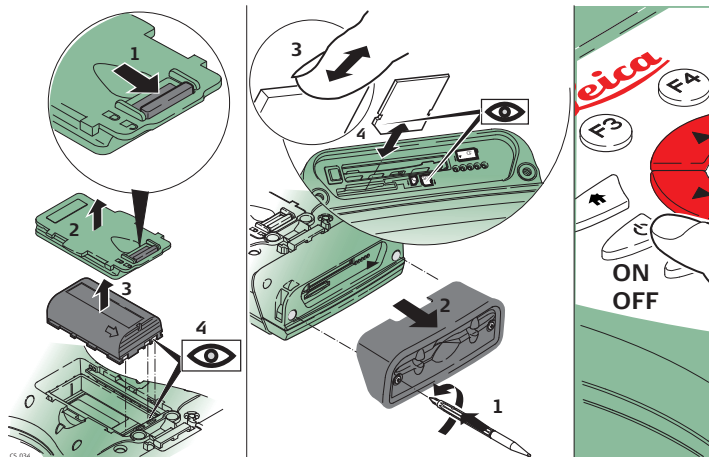
## 5

## Работа с приёмником

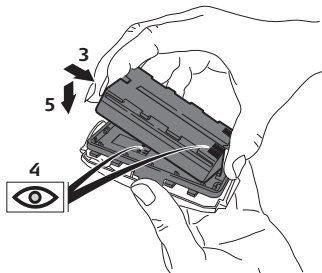
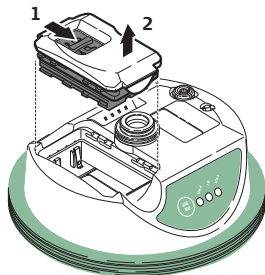


Включение и  
выключение  
инструмента

Батарея должна быть заряжена перед первым использованием.



Включение и  
выключение  
GS08plus/GS12





**Тотальный контроль качества: это наше обязательство перед клиентами.**



Leica Geosystems AG, Хеербругг, Швейцария, сертифицирована как компания, которая обеспечивает систему контроля качества, отвечающую Международным стандартам контроля и управления качеством (стандарт ISO 9001) и систем охраны окружающей среды (стандарт ISO 14001).

**Более подробно о программе тотального контроля качества можно узнать, обратившись к местному Leica Geosystems дилеру или торговому представителю компании.**

**Leica Geosystems AG**  
Heinrich-Wild-Strasse  
CH-9435 Heerbrugg  
Switzerland  
Phone +41 71 727 31 31  
[www.leica-geosystems.com](http://www.leica-geosystems.com)

- when it has to be **right**

**Leica**  
**Geosystems**

**793267-3.0.1ru**

Перевод исходного текста (793252-3.0.1en)  
Напечатано в Швейцарии  
© 2013 Leica Geosystems AG, Heerbrugg, Switzerland